

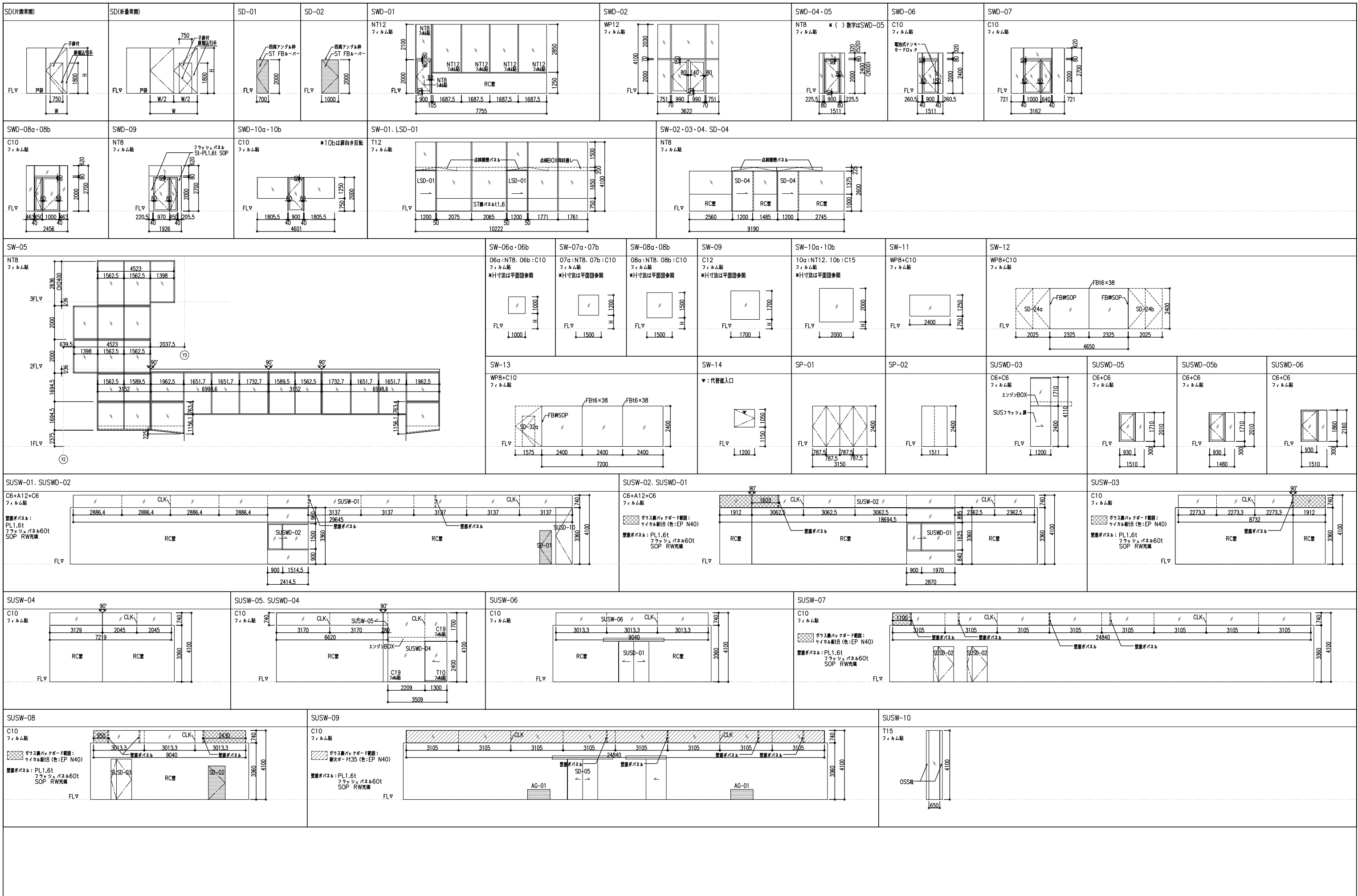
3階平面図

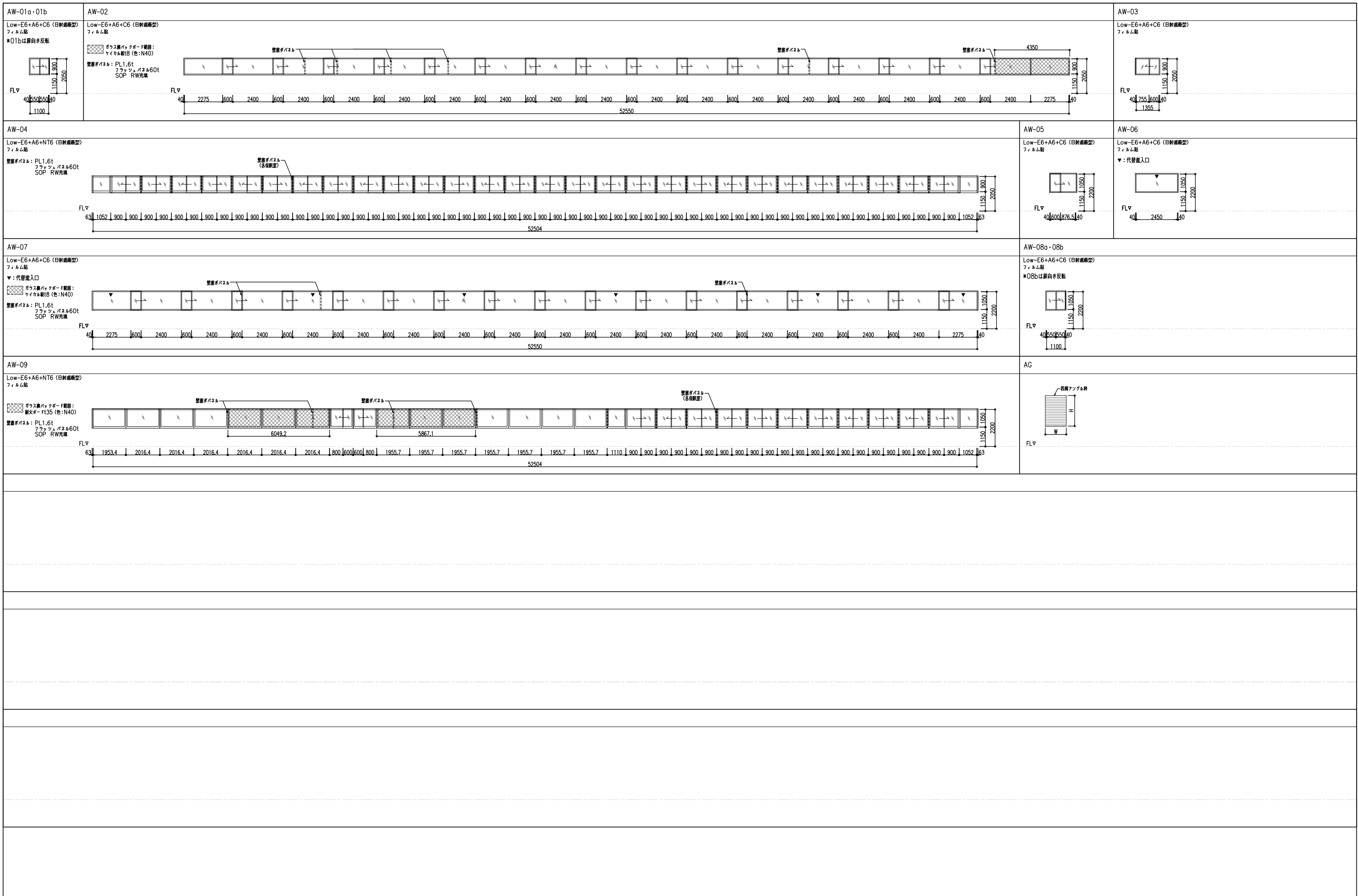
|  |  |   |  |  |  |  |  |  |  |                    |  |
|--|--|---|--|--|--|--|--|--|--|--------------------|--|
| LBA  |  | LBB   |  | ピクチャーレール 1:5                               |  | ルーバー天井点検口 1:10                             |  | A1ルーバー 1:10                                |  | 1時間耐火塗装(直天井部) 1:50 |  |
| ALSC1 (EA)                                 |  | ALSC2 (OA)  |  | ALSC3                                      |  | ALSM                                       |  | A2ルーバー 1:10                                |  |                    |  |
|  |  |   |  |  |  |  |  |  |  |                    |  |
|  |  |   |  |  |  |  |  |  |  |                    |  |
| <p>天井内排気<br/>天井材<br/>見切材: 塩ビ (コの字) W40</p> |  | <p>SUS防虫網<br/>天井内排気<br/>天井材<br/>見切材: 塩ビ (コの字) W40</p> |  | <p>天井内排気<br/>天井材<br/>見切材: 塩ビ (コの字) W40</p> |  | <p>天井内排気<br/>天井材<br/>見切材: 塩ビ (コの字) W40</p> |  | <p>天井内排気<br/>天井材<br/>見切材: 塩ビ (コの字) W40</p> |  |                    |  |
| <p>天井内排気<br/>天井材<br/>見切材: 塩ビ (コの字) W40</p> |  | <p>SUS防虫網<br/>天井内排気<br/>天井材<br/>見切材: 塩ビ (コの字) W40</p> |  | <p>天井内排気<br/>天井材<br/>見切材: 塩ビ (コの字) W40</p> |  | <p>天井内排気<br/>天井材<br/>見切材: 塩ビ (コの字) W40</p> |  | <p>天井内排気<br/>天井材<br/>見切材: 塩ビ (コの字) W40</p> |  |                    |  |
| <p>天井内排気<br/>天井材<br/>見切材: 塩ビ (コの字) W40</p> |  | <p>SUS防虫網<br/>天井内排気<br/>天井材<br/>見切材: 塩ビ (コの字) W40</p> |  | <p>天井内排気<br/>天井材<br/>見切材: 塩ビ (コの字) W40</p> |  | <p>天井内排気<br/>天井材<br/>見切材: 塩ビ (コの字) W40</p> |  | <p>天井内排気<br/>天井材<br/>見切材: 塩ビ (コの字) W40</p> |  |                    |  |

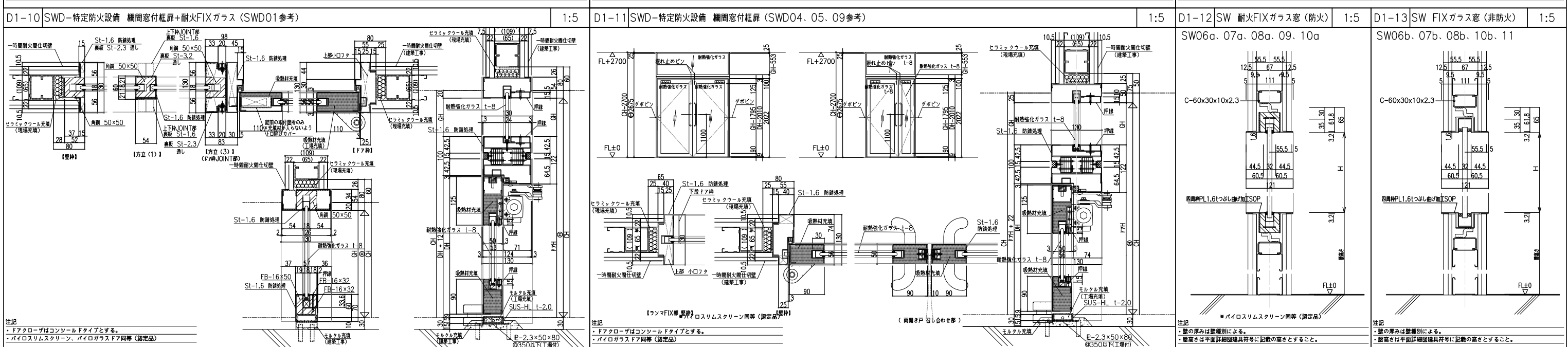
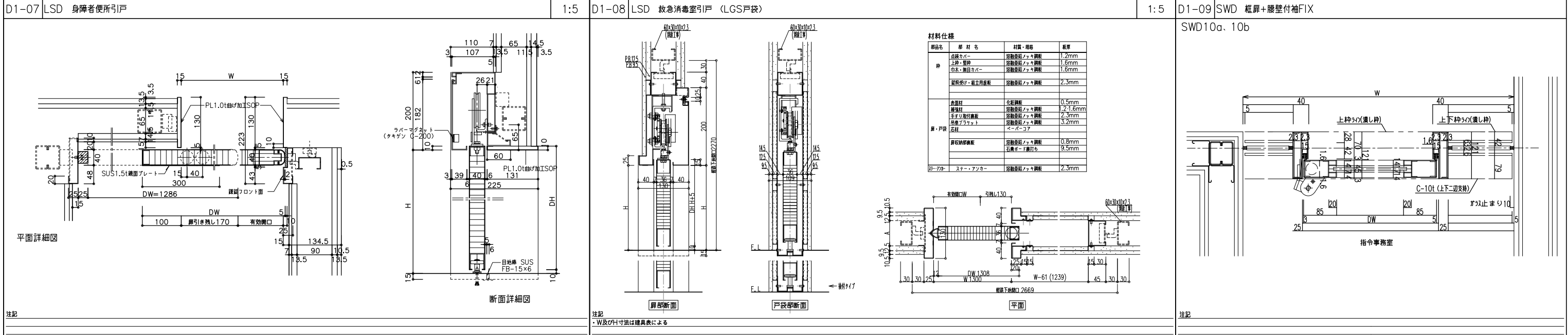
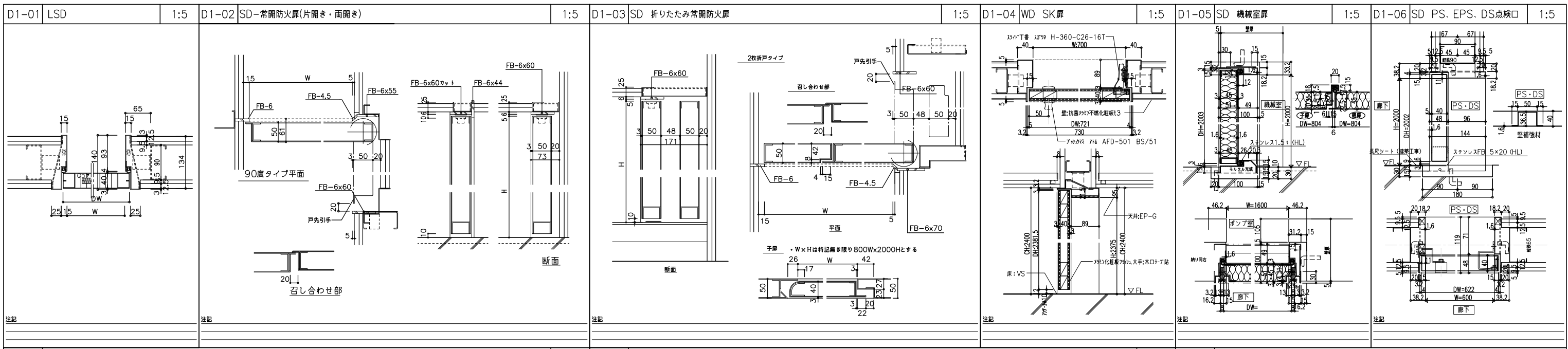
|  |  |   |   |  |  |
|--|--|---|---|--|--|
| <p>凡例</p> <p>(A) 石膏ボード A9.5t・B12.5t</p> <p>(B) ケイカル板 8t</p> <p>(C) コンクリートモルタル層</p> <p>(D) チョキスラブあらわし</p> <p>(E) ステンレスHL</p> <p>(F) スチールメッキ付</p> <p>(G) 常盤塗膜メッキ</p> | <p>H SOP (合成樹脂塗合ペイント塗装)</p> <p>I 化粧石膏ボード</p> <p>J グラスウールボード F50H(32k)ガラスクロス併入 A灰・B黒</p> <p>(A)K 岩綿吸音板</p> <p>(L) Mバールルーバー天井</p> <p>(M) NADペイント</p> | <p>(A)N EP-G</p> <p>(A)B O オイルペイント</p> <p>P EP-G (ウレタン合成樹脂エマルジョンペイント)</p> <p>Q フッ素樹脂塗装</p> <p>R エキスパンダ付天井 50x25x3.2t(AM)吊ボルト固定</p> <p>(S)P 型枠兼用合板P130+FK16+EP-G</p> | <p>(MR) M10</p> <p>モンテナス用吊フック+吊フック1個/10M</p> <p>ラインドボックス (ロールスクリーンボックス) PL1.6t(曲げ加工SOP特記欄参照)巾110深さ150</p> <p>ラインド・ロールスクリーン(別図参照)</p> <p>CR カーテンレールボックス (PL1.0t(曲げ加工SOP特記欄参照)巾150深さ150)カーテン別途</p> <p>SB 機用スクリーンボックス (ロールスクリーンボックス) PL1.0t(曲げ加工SOP特記欄参照)巾150深さ150長さ2840</p> | <p>(R) 空置リターン開口付</p> <p>天井裏付カーテンレール (ソフトウェアカーテン別途) (天井下地にビス固定) (TOSO)巾150深さ150</p> <p>ピクチャーレール (重量タイプ) フック長さ1500巾1500</p> <p>簡便照明ボックス</p> <p>VOC検査対策</p> | <p>レスウェイ (電気工事)</p> <p>ライティングダクトレール (電気工事)</p> <p>吊り時計 (電気工事)</p> <p>投光器 (電気工事)</p> <p>防火区画ライン</p> |
|--|--|---|---|--|--|

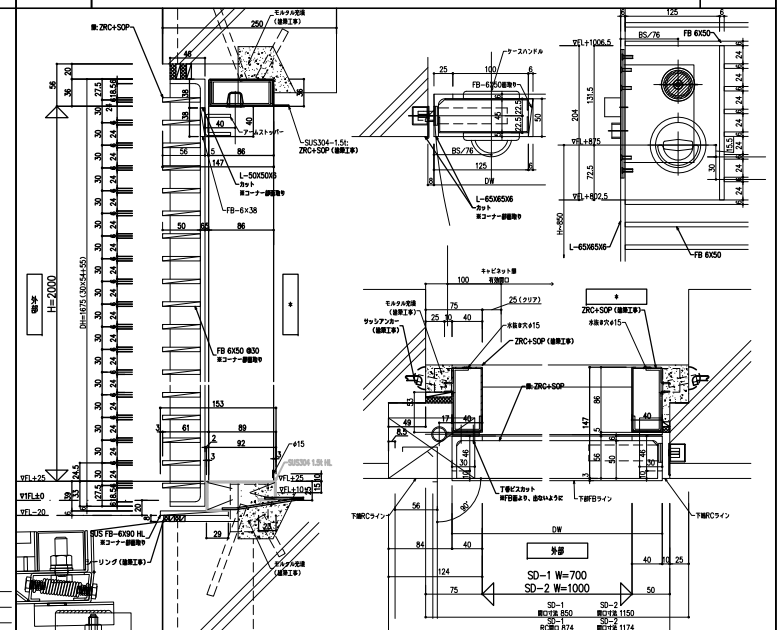
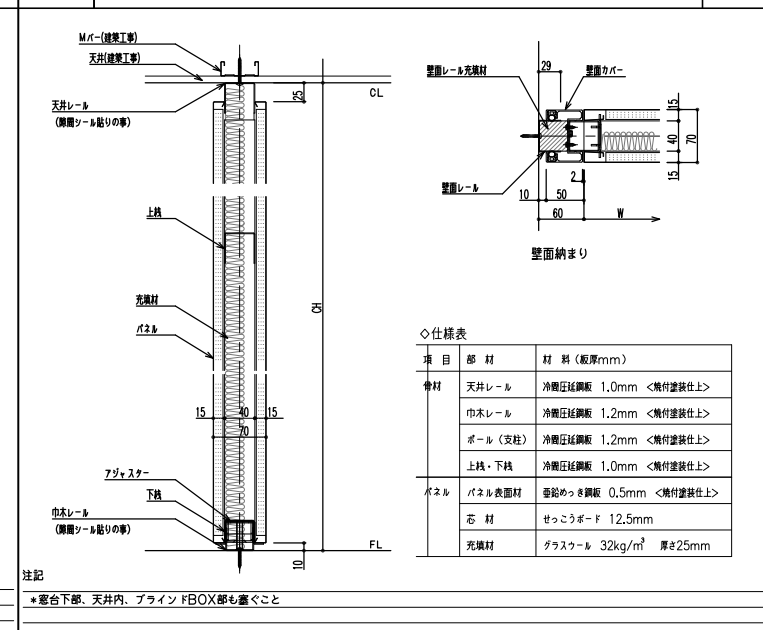
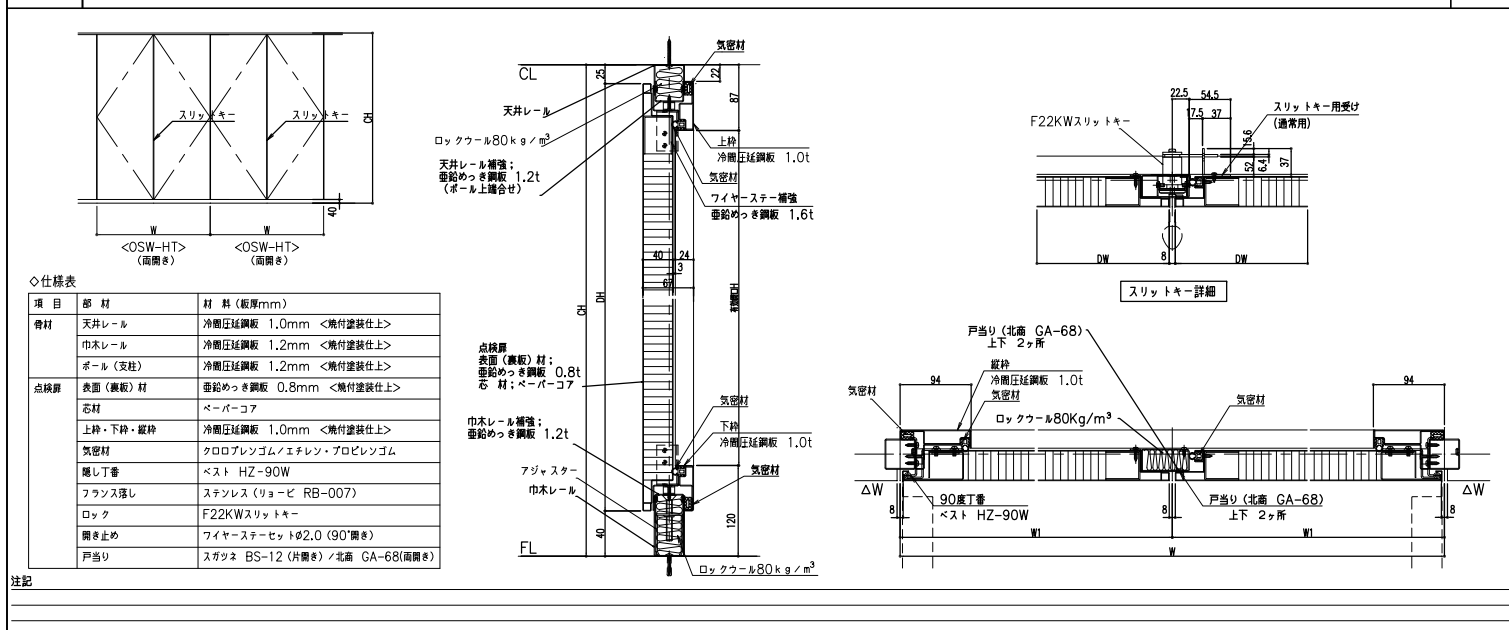
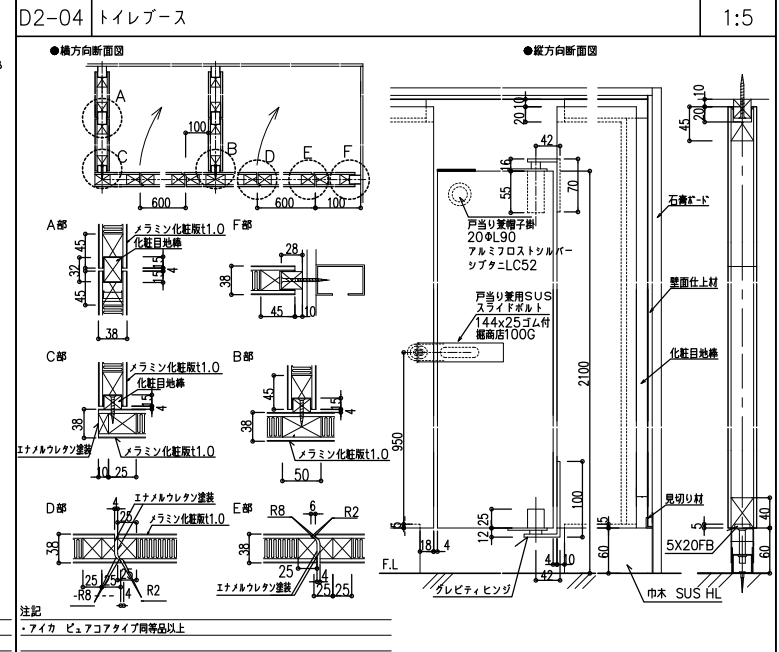
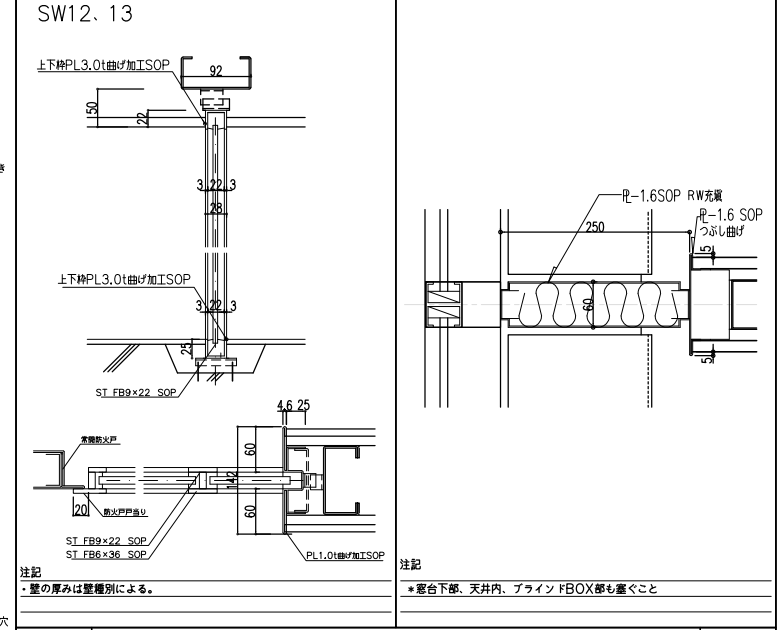
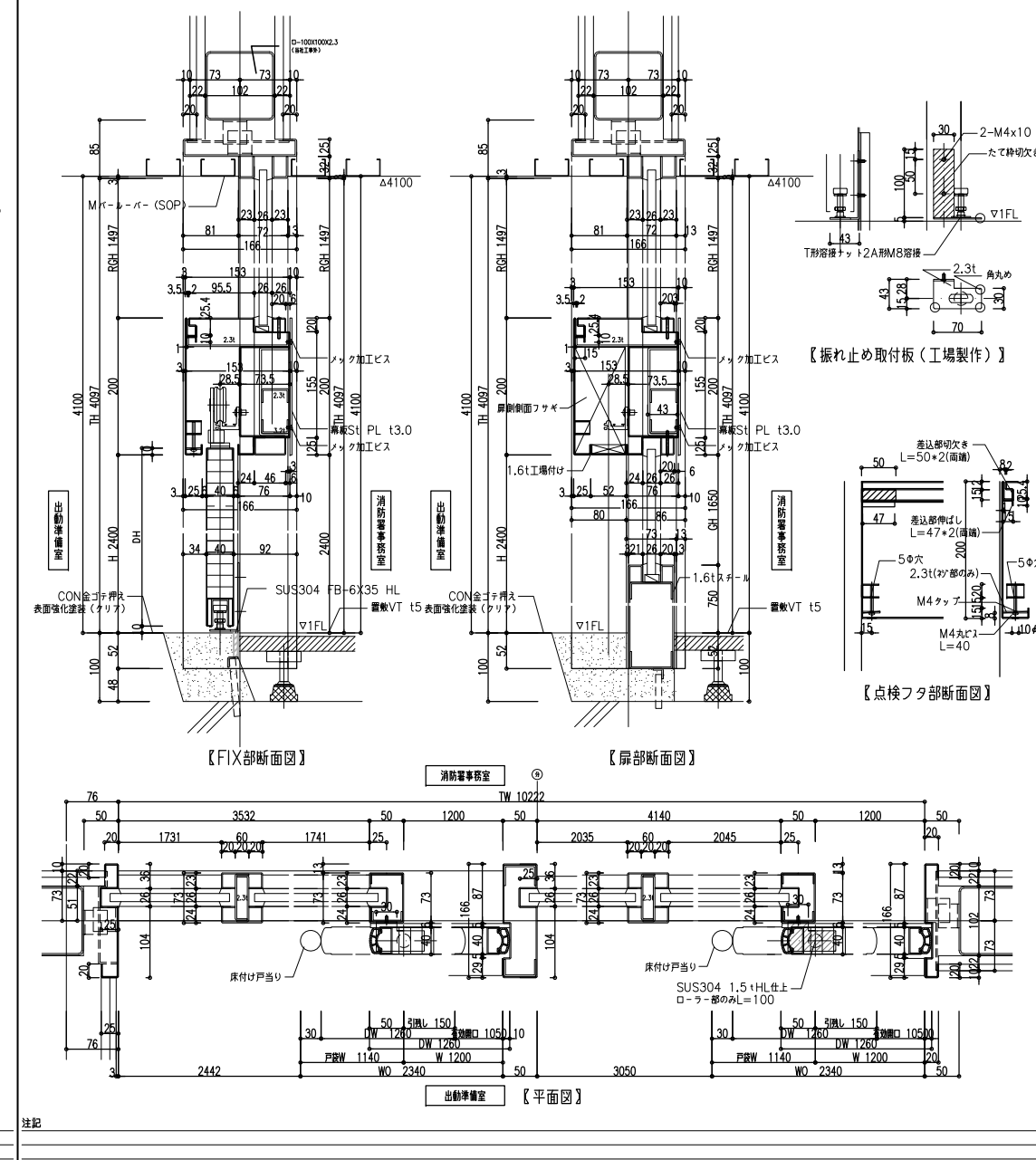
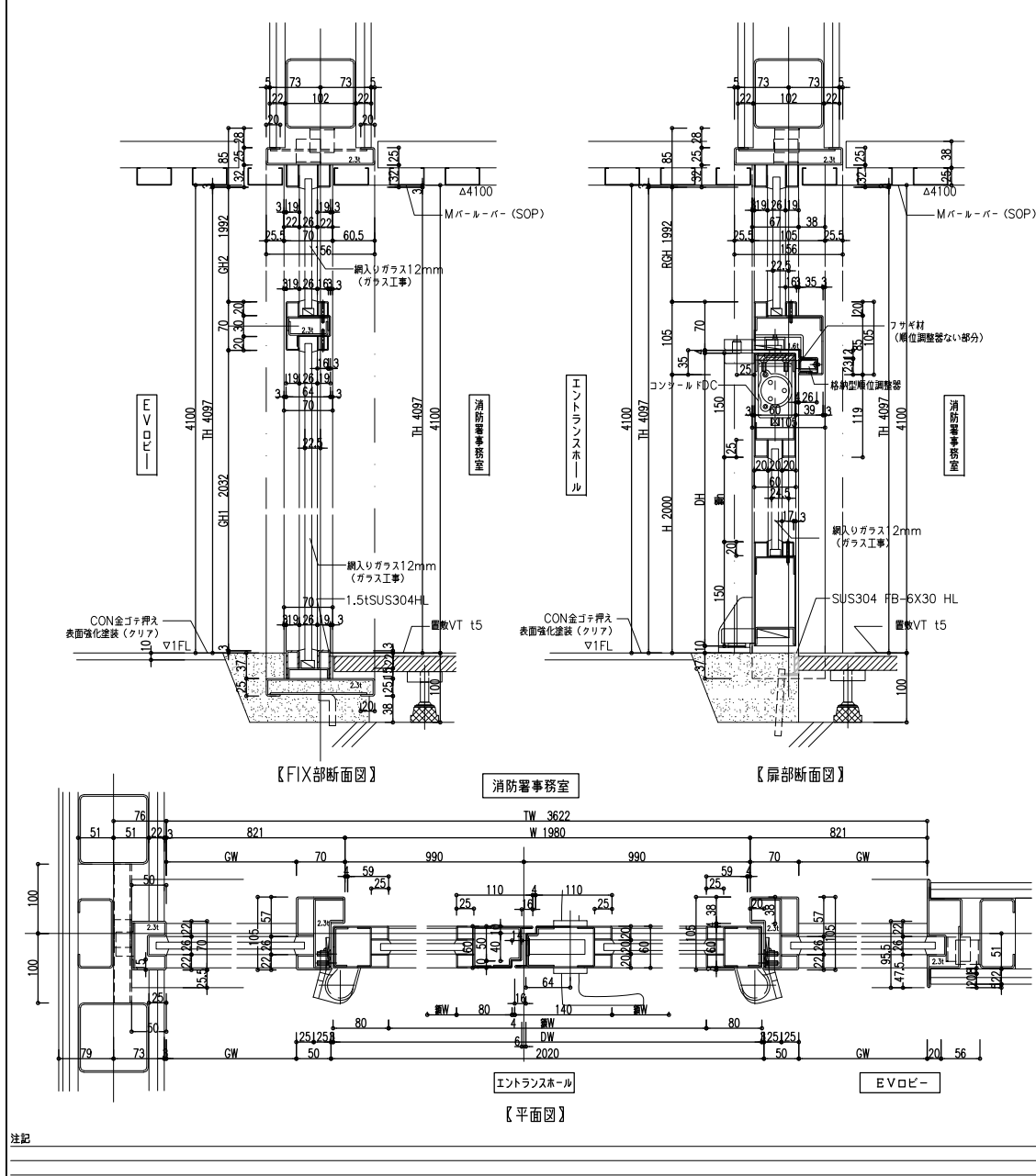




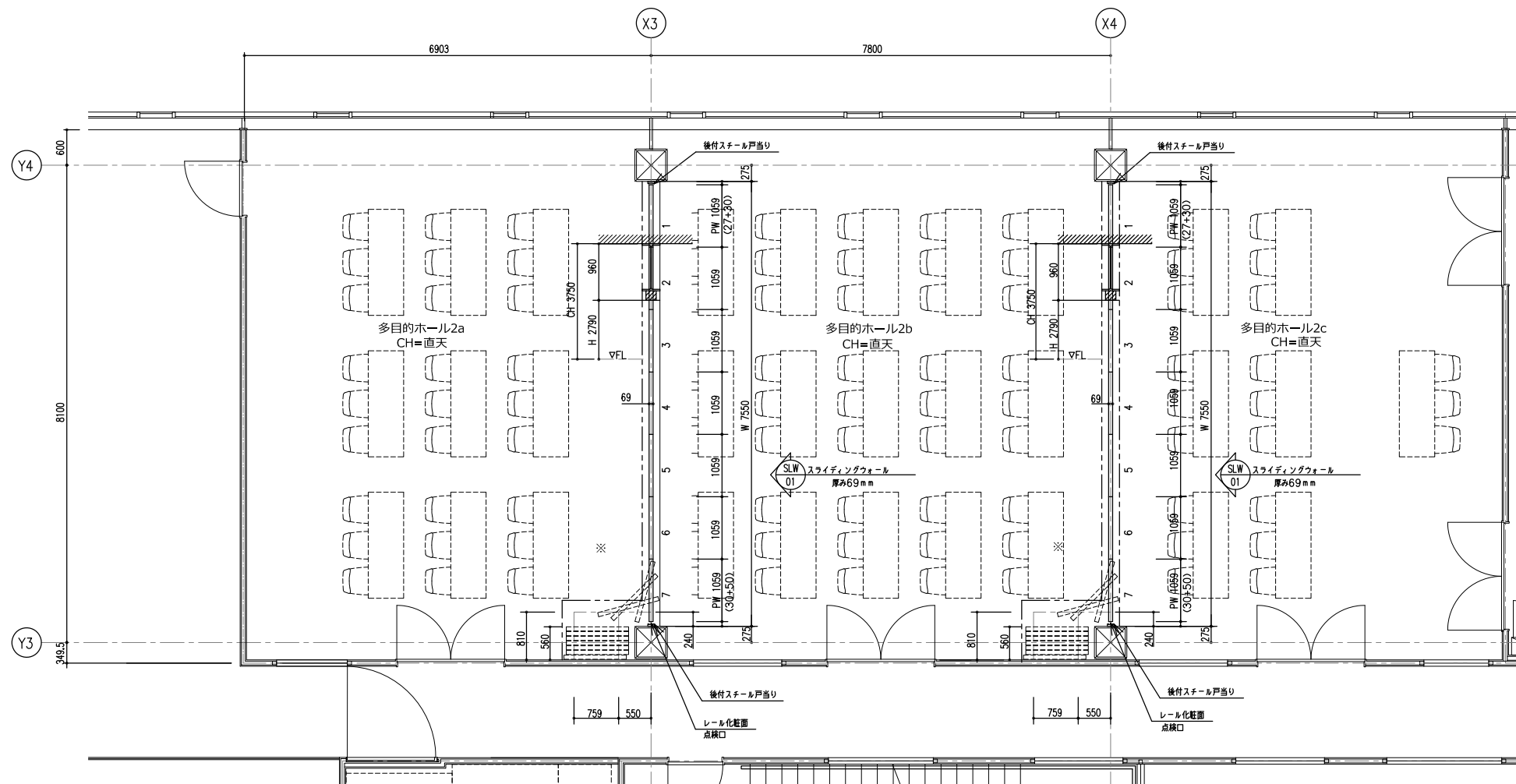










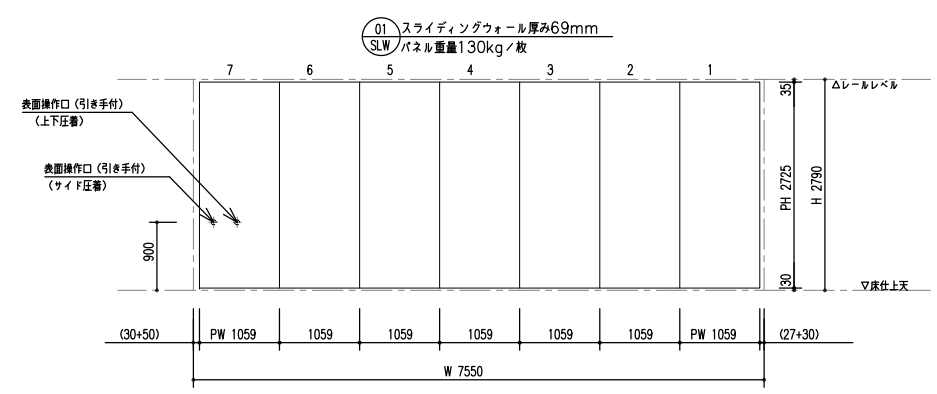


2階平面図 S=1:50

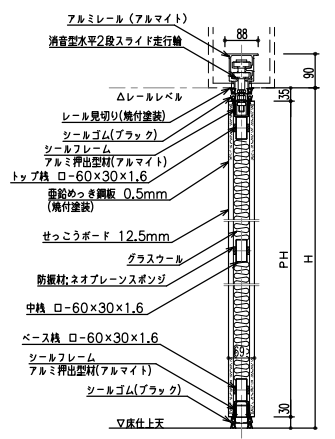
※印 操作口化粧プレート取付側

スライディングウォール 厚み69mm(60D) (SLW 01)

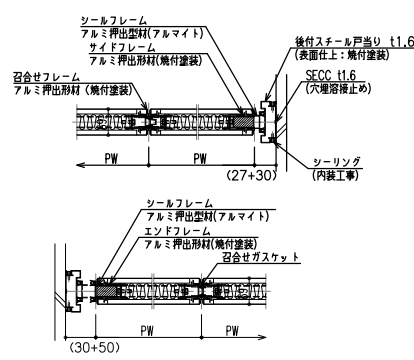
|                           |        |   |
|---------------------------|--------|---|
| レール仕様                     | レール    | アルミ押出型材ハンガーレール(アルマイト処理)<br>※パネル断面詳細図の特記部分は指定色焼付塗装 |
|                           | コーナー部  | 直角レール   |
| ランナー仕様                    | 走行輪    | 水平2段スライド走行輪(ベアリング内蔵)                              |
|                           | 吊ボルト   | M 14  |
| パネル仕様                     | 表面仕上   | 垂直めっき鋼板 0.5mm (指定色焼付塗装)<br>下張り:せっこうボード 12.5mm     |
|                           | 充填材    | グラスウール  |
|                           | 骨組     | アルミフレーム + 鉄骨造                                     |
|                           | フレーム   | アルミ押出型材 (アルマイト処理)                                 |
|                           | 召合せ    | 固定ゴム嵌合  |
|                           | 壁面ソールド | 機械駆動式   |
|                           | 上部ソールド | 機械駆動式   |
|                           | 下部ソールド | 機械駆動式   |
| パネル分離型構造(廃棄時分別可能)・・・環境対応型 |        |   |



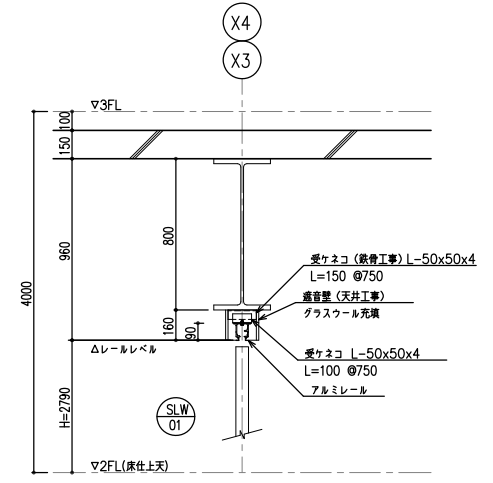
展開図 S=1:50



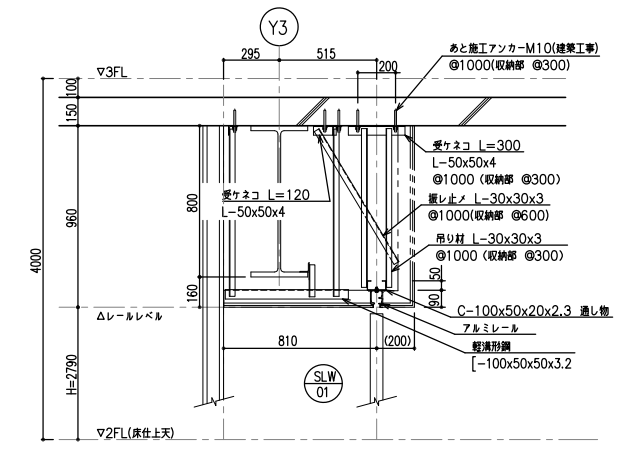
縦断面詳細図 S=1:10



横断面詳細図 S=1:10



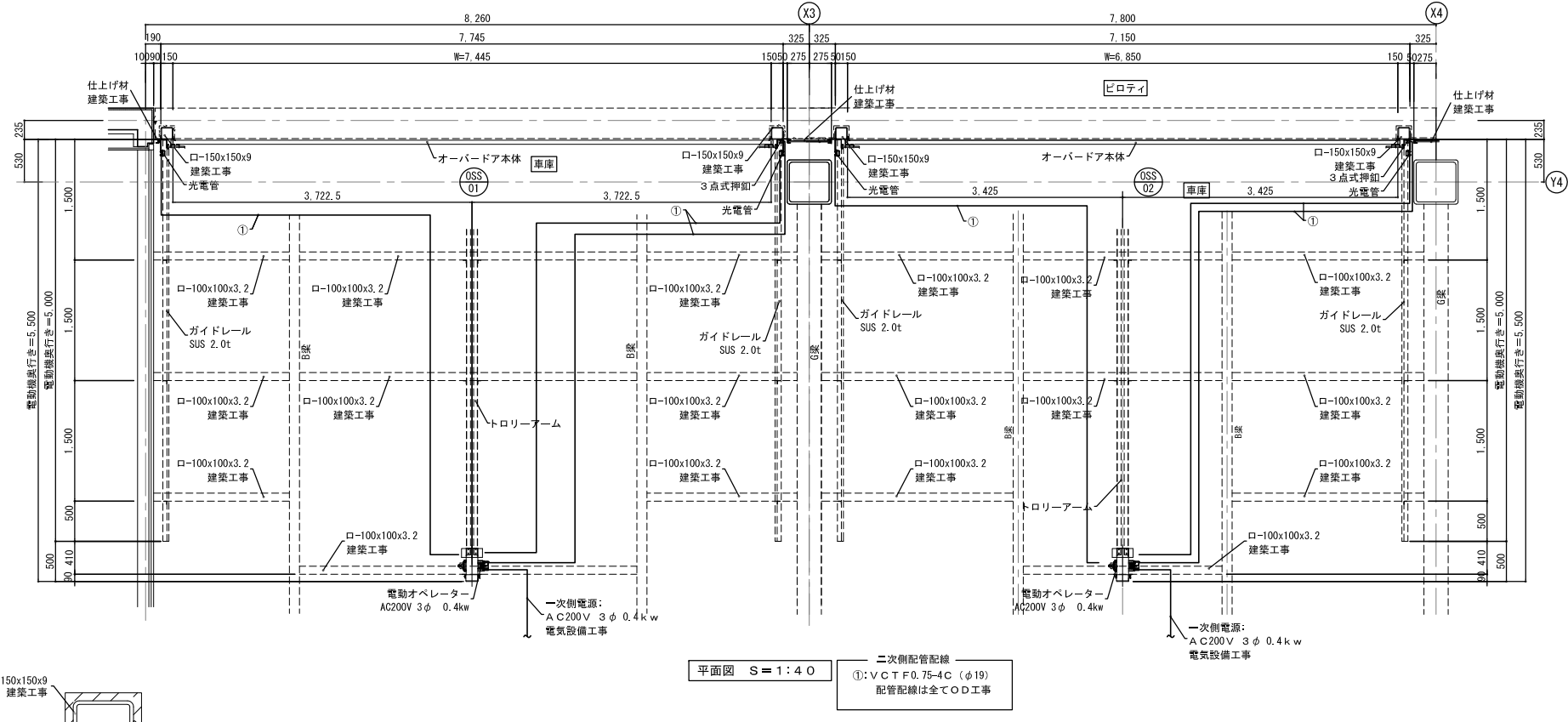
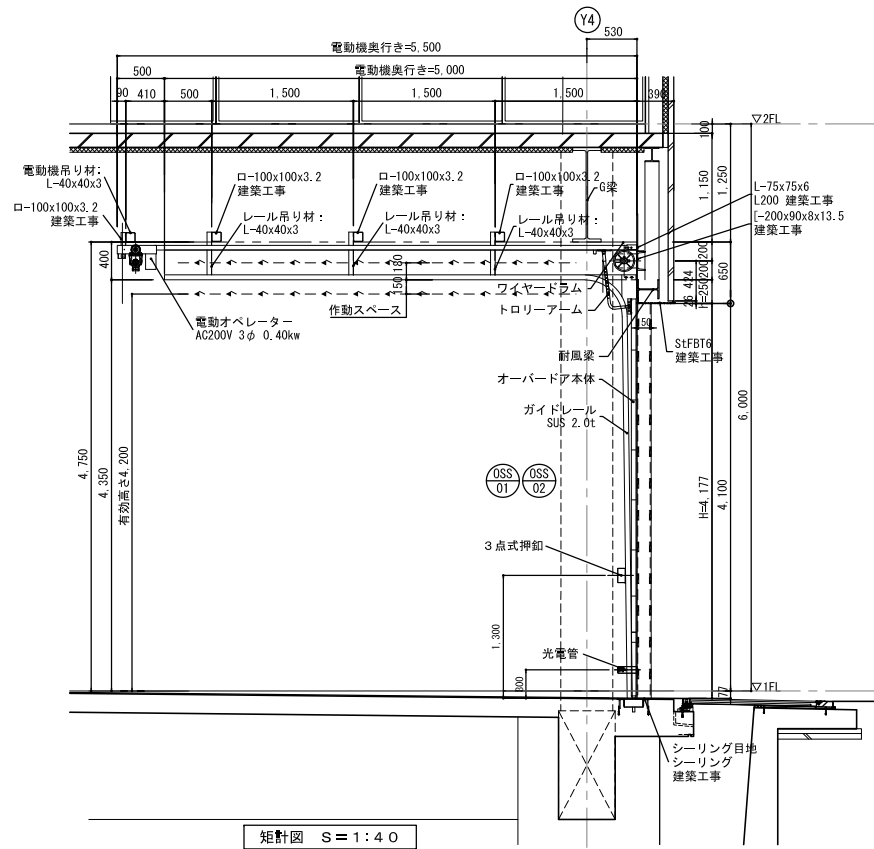
レール取付断面図 S=1:20



レール取付断面図 S=1:20

(SLW 01) <スライディングウォール 厚み69mm> (60D)

20211251-123037A



平面図 S=1:40  
①: VCT F0.75-4C (φ19)  
配管配線は全てOD工事

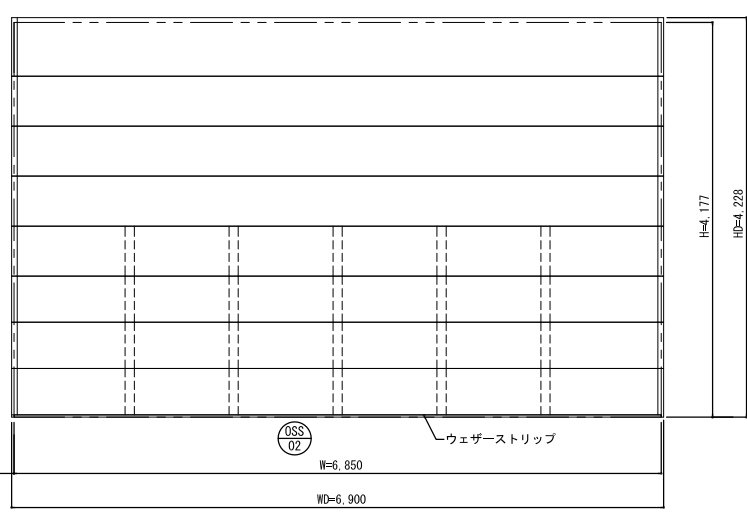
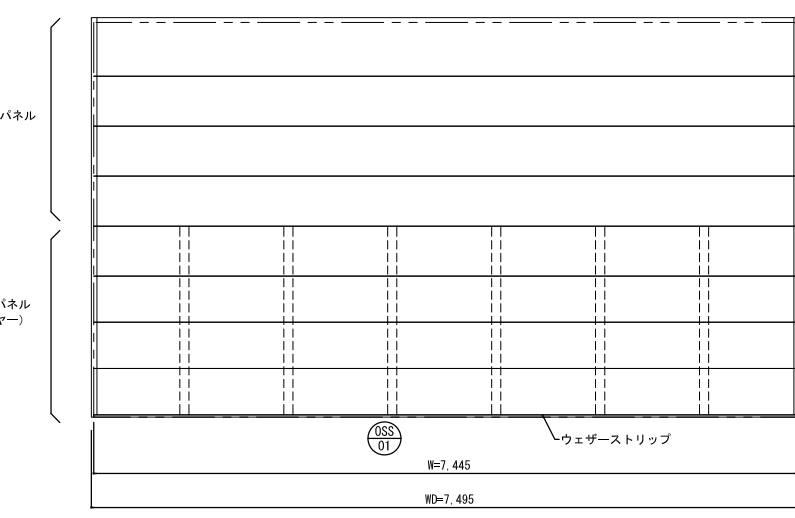
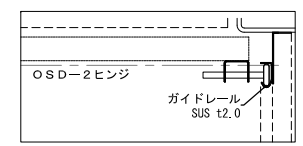
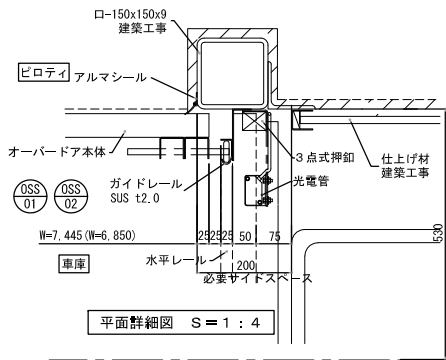
| オーバードア仕様書 |       |   |       |       |   |       |      |          |      |    |
|-----------|-------|---|-------|-------|---|-------|------|----------|------|----|
| ドアNo.     | W     | X | H     | WD    | X | HD    | 収納形式 | パネルタイプ   | 操作方式 | 台数 |
| OSS-01    | 7,445 | X | 4,177 | 7,495 | X | 4,228 | ST   | コンビネーション | 電動式  | 1  |
| OSS-02    | 6,850 | X | 4,177 | 6,900 | X | 4,228 | ST   | コンビネーション | 電動式  | 1  |
| OSS-03a   | 8,145 | X | 4,177 | 8,195 | X | 4,348 | ST   | コンビネーション | 電動式  | 1  |
| OSS-03b   | 4,000 | X | 4,177 | 4,050 | X | 4,348 | ST   | コンビネーション | 電動式  | 1  |
| OSS-04a   | 8,145 | X | 4,139 | 8,195 | X | 4,348 | ST   | コンビネーション | 電動式  | 1  |
| OSS-04b   | 4,000 | X | 4,139 | 4,050 | X | 4,348 | ST   | コンビネーション | 電動式  | 1  |

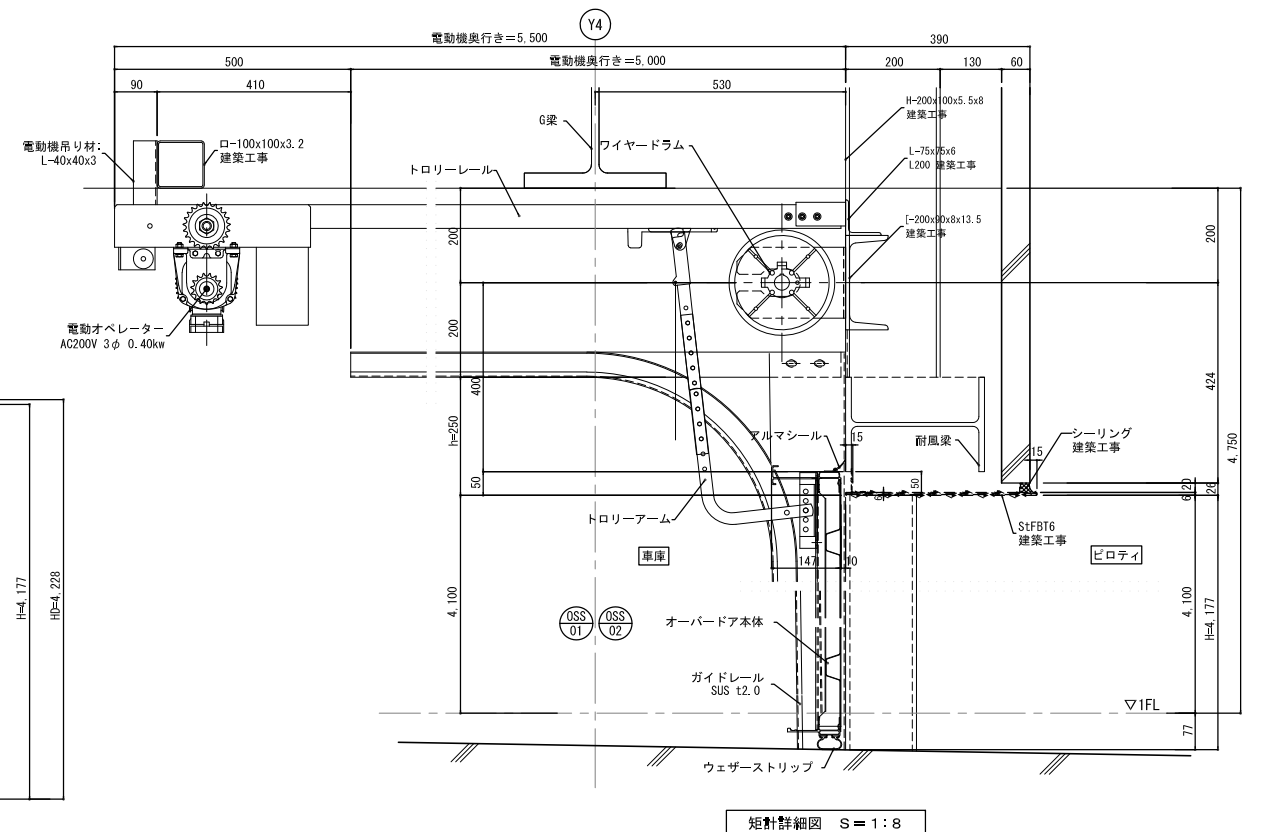
| ドア枠材                       |  |
|----------------------------|--|
| アルミ A-6005C                | T5処理 特殊押出型材  |
| 表面処理: 陽極酸化塗装被覆 (JIS H8602) |  |
| ドアパネル材                     |  |
| アルミ A-3004P                | 角波形エンボスメロン肌 0.6t (4段目より上部)                                 |
| 塗装                         | 裏: 白色 (ポリエステル) 裏: サービスコート                                  |
| ドアパネル材 (FRPパネル)            |  |
| ファイバークラス                   | 角波形 1.0t クリヤー (下4段)  |
| その他                        |  |
| 水切                         | ウェザーストリップ (EPDM) ドア最下部 アルマシール (アルミ+塩ビ) 3方                  |
| ガイドレール                     | ステンレス (SUS304) 2.0t (001.2のみ) 3.0t (00-3A, 3B, 3Aa, 3Bbのみ) |
| 一次電源                       | AC200V 3φ (電気設備工事)   |
| オペレーター                     | T-150B 容量400W/台  |
| 二次側                        | 配管 (OD工事) 配線 (OD工事)  |
| 押釦                         | 3点式押釦  |
| その他                        | 耐風金具一式   |

| 特記事項          |                   |
|---------------|-------------------|
| 耐風圧強度         | 1250Pa            |
| 障害物感知装置 (光電管) | 取付                |
| 飛鳥可動柱 (柱幅300) |                   |
| レール           | ステンレス (SUS304) 単体 |

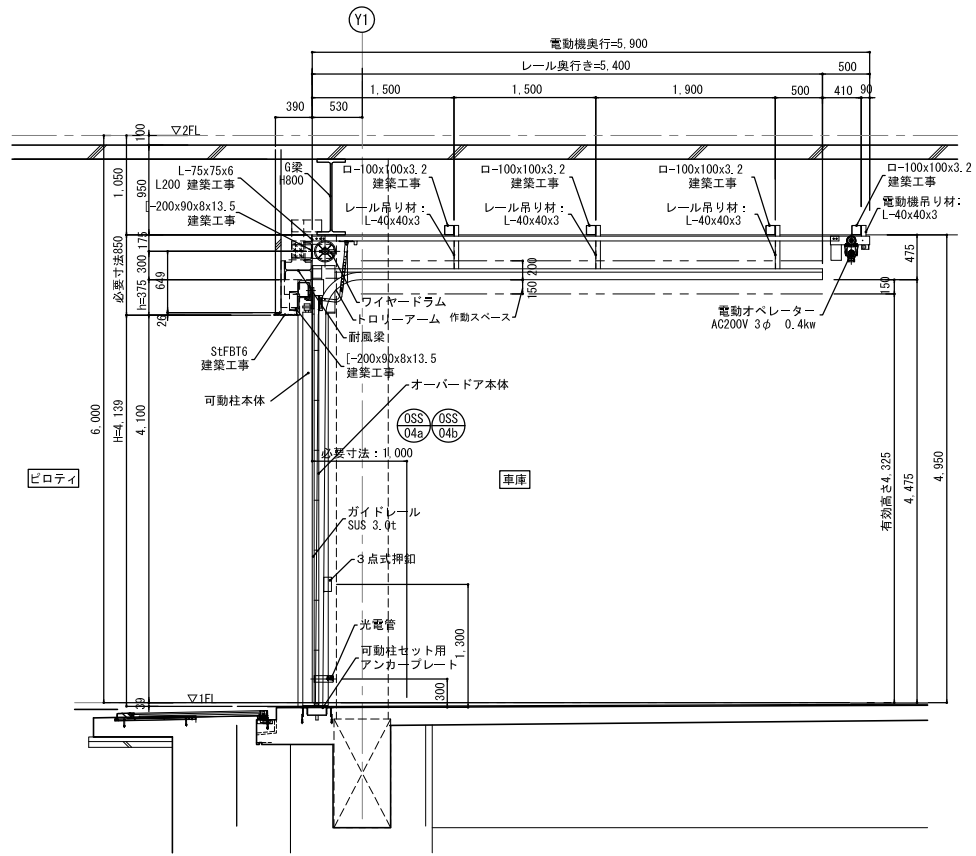


オーバードア姿図 S=1:40

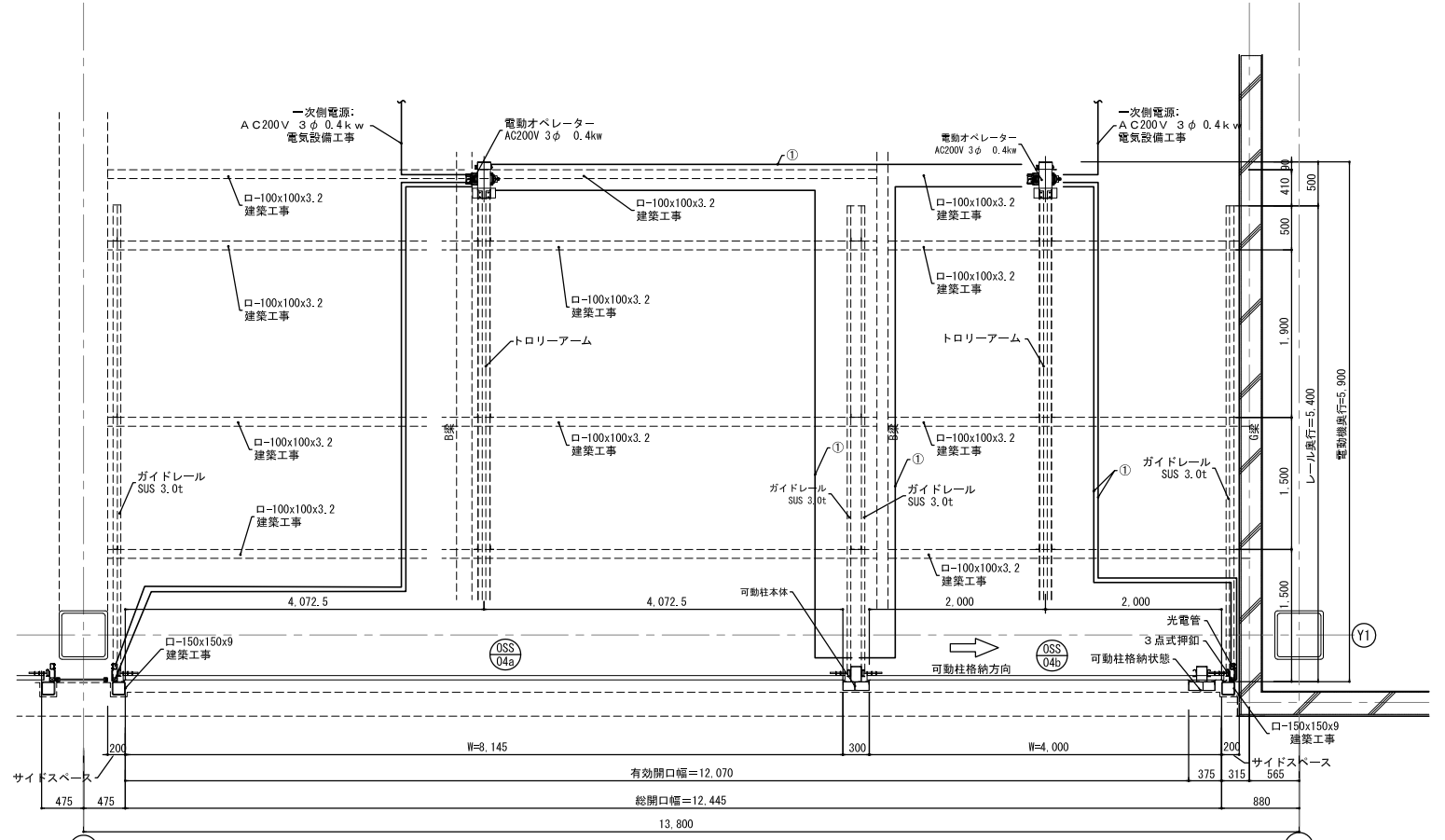


矩計詳細図 S=1:8



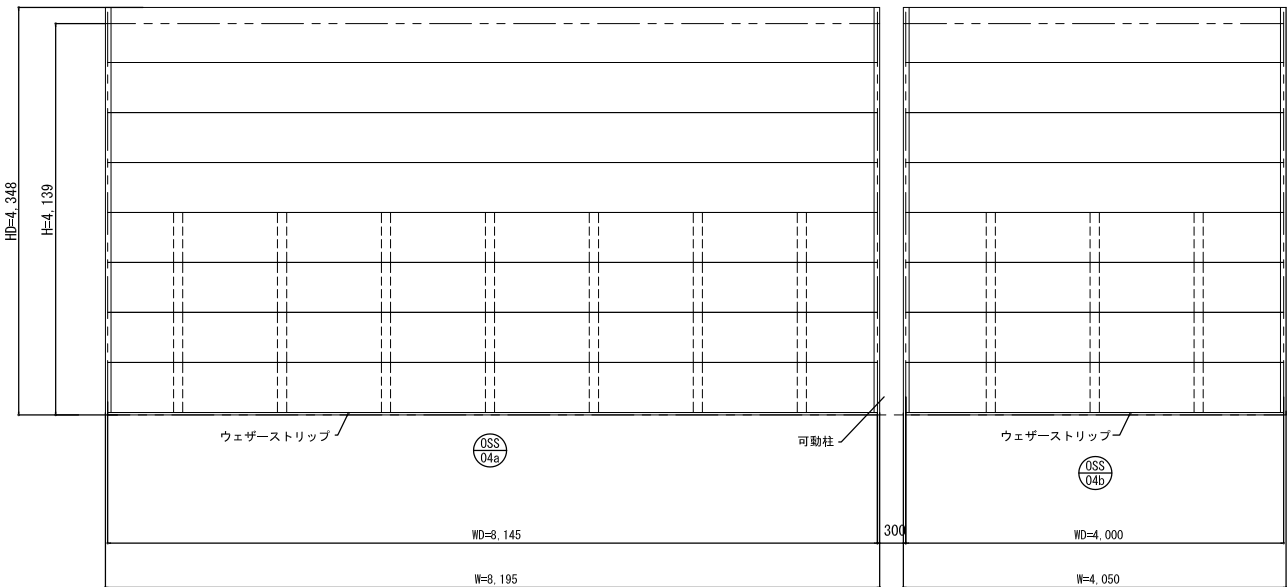


矩計図 S = 1 : 4 0

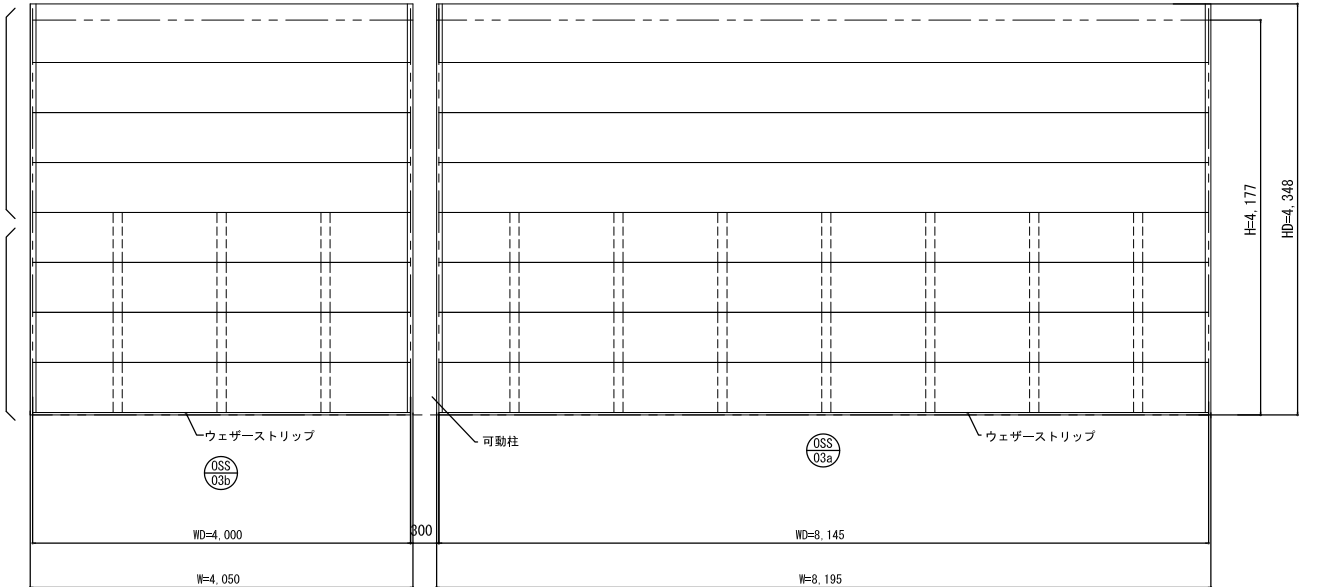


平面図 S = 1 : 4 0

配管配線は全てOD工事  
①: VCT F0.75-4C (φ19)  
二次側配管配線

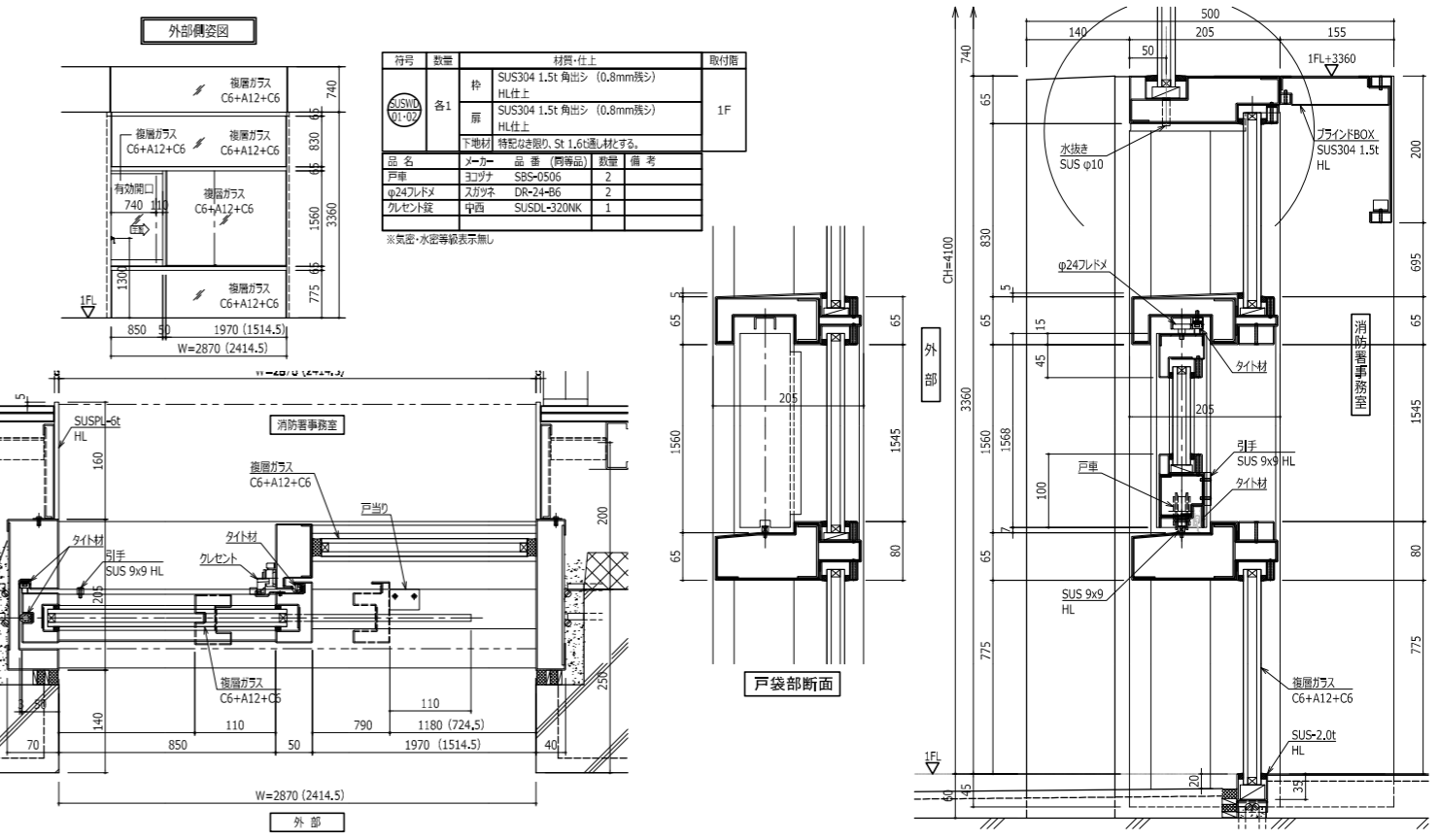
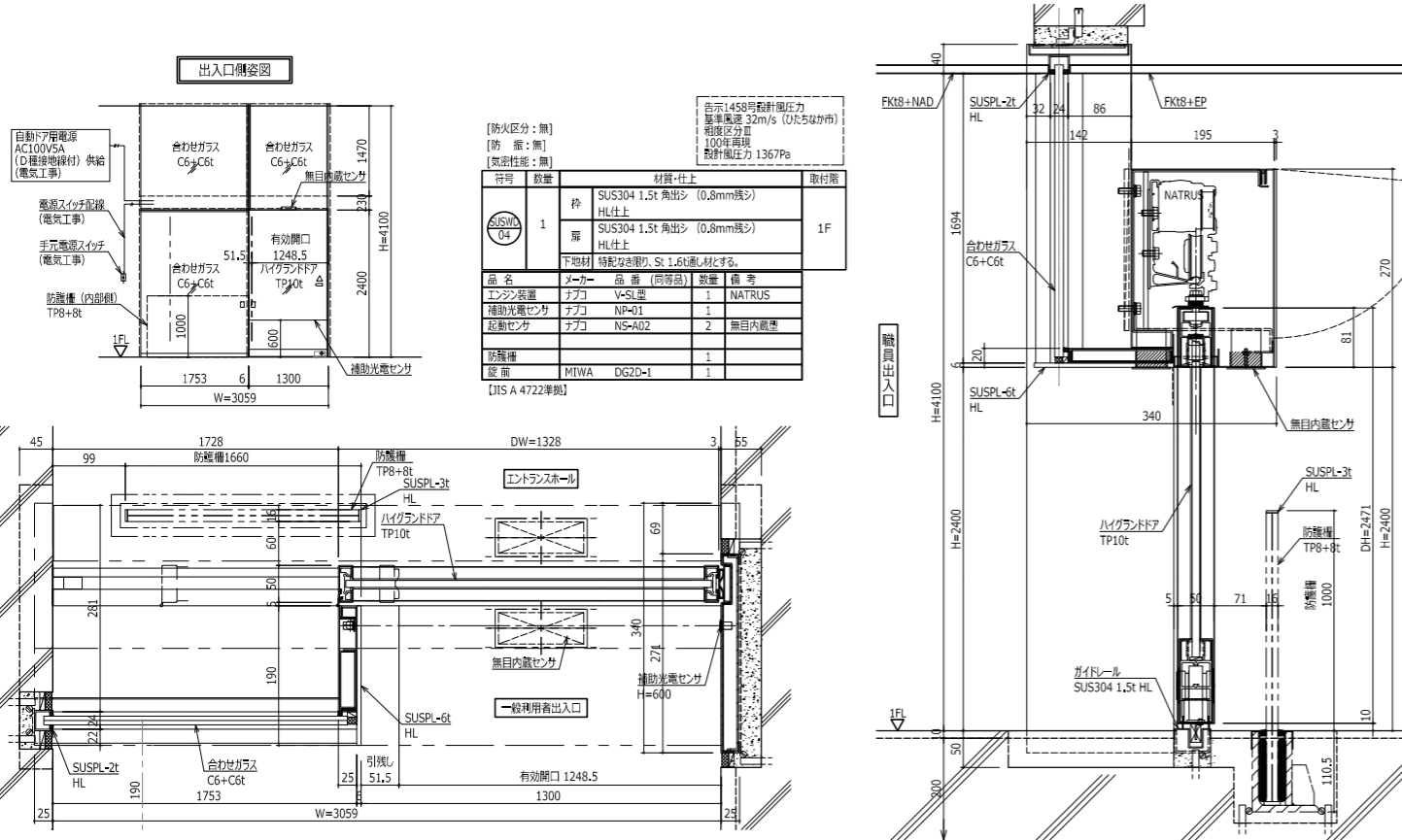
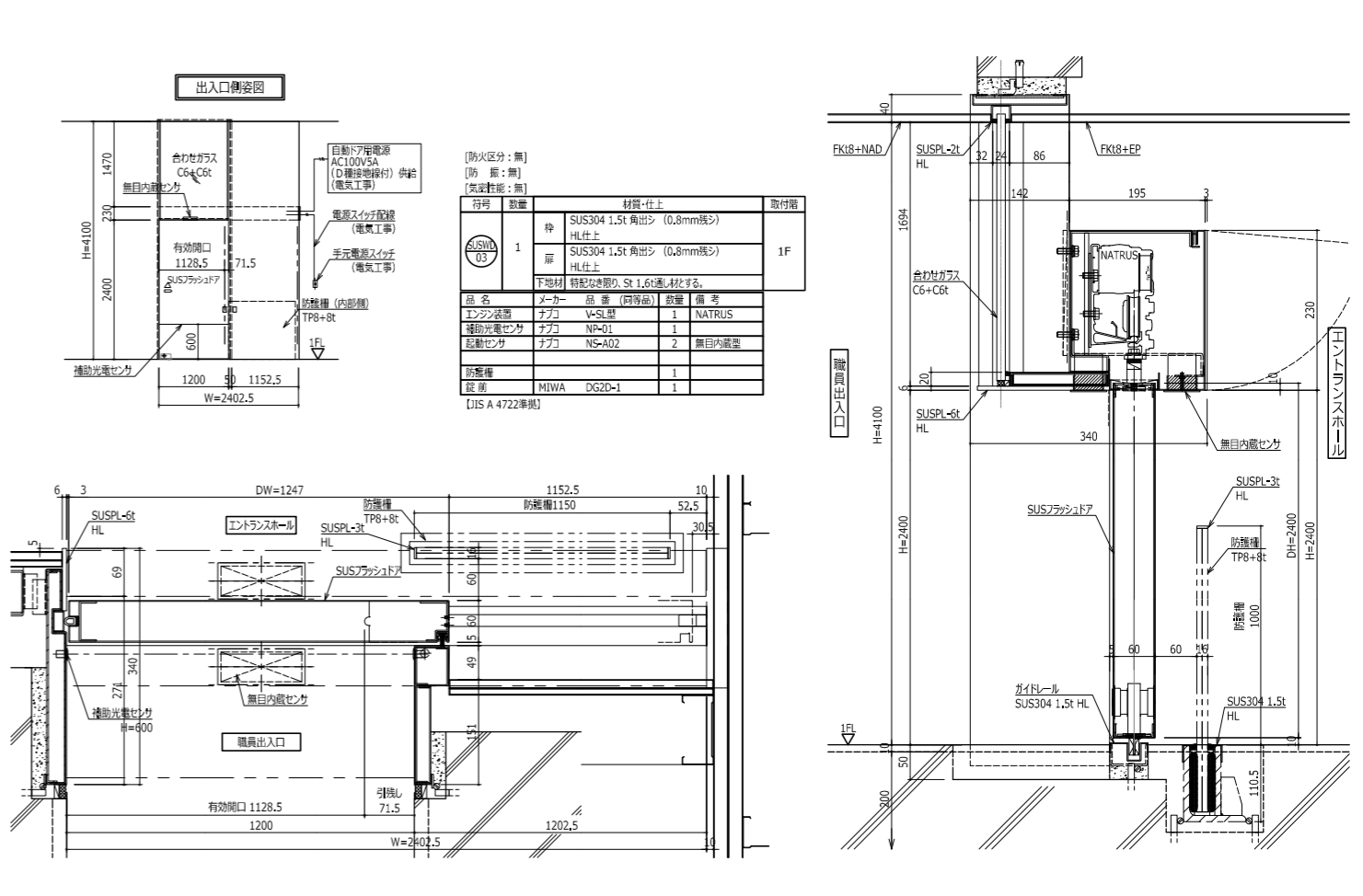
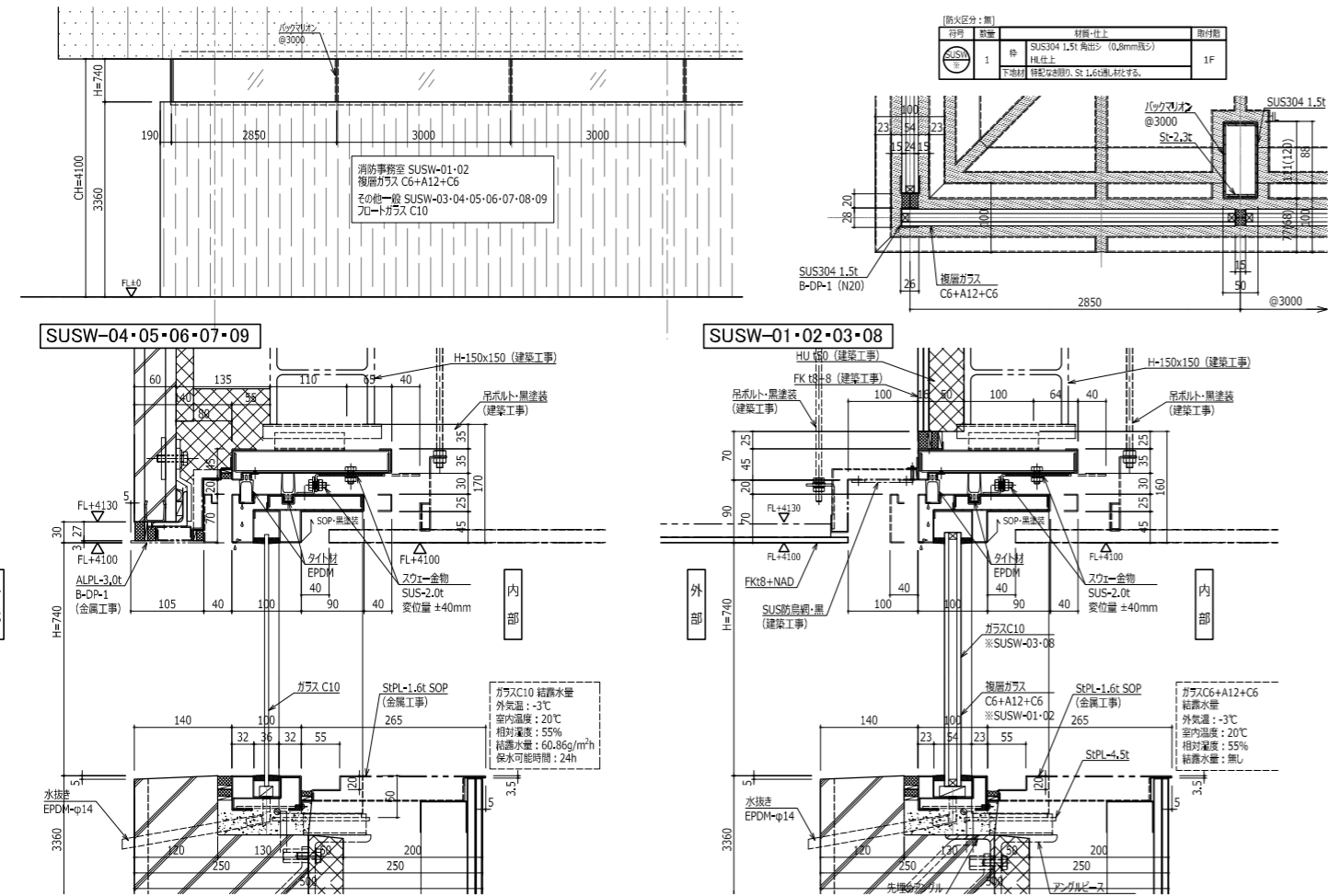


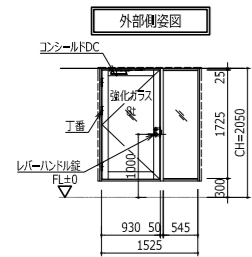
オーバードア外観姿図 S = 1 : 4 0



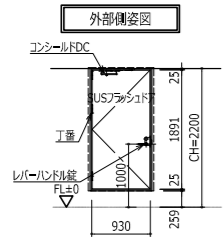
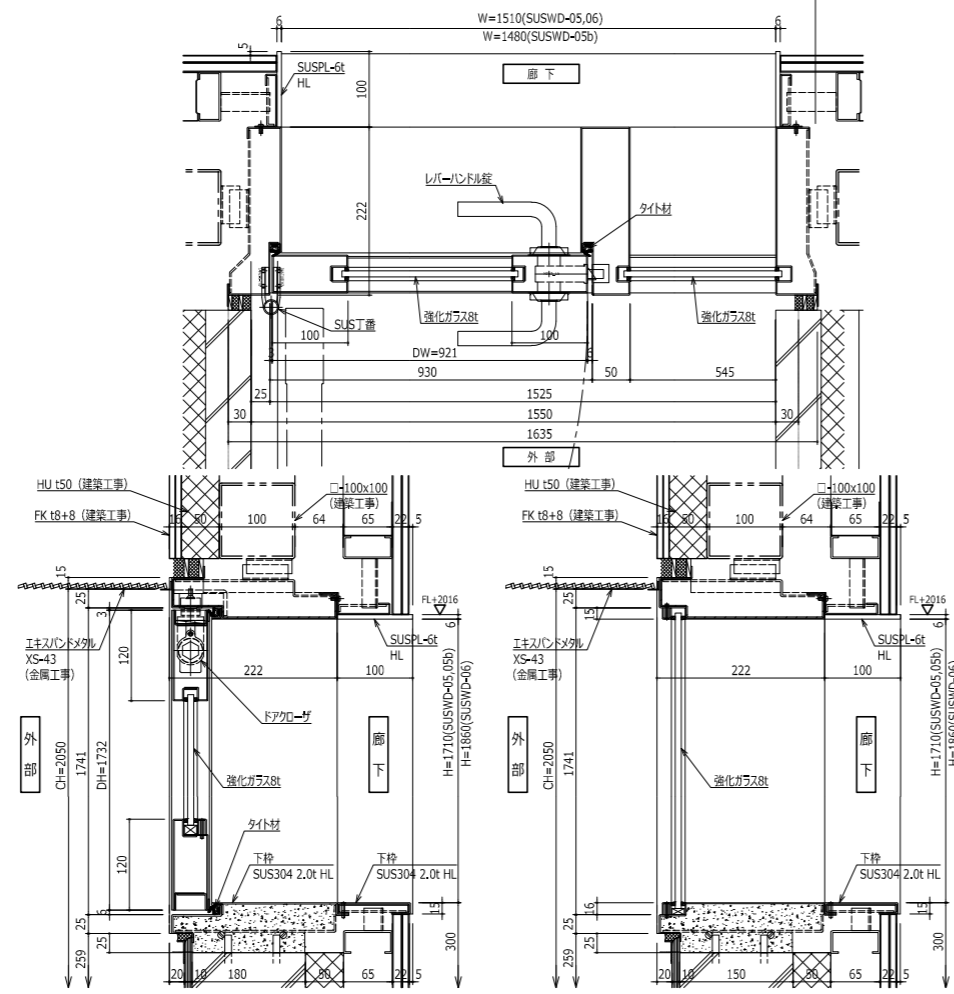
オーバードア外観姿図 S = 1 : 4 0

|    |                                 |                                   |  |  |                          |                        |
|----|---------------------------------|-----------------------------------|--|--|--------------------------|------------------------|
| 訂正 | <b>KUME</b><br>SEKKEI 株式会社 久米設計 | 日付<br>2022.3.30                   | 一級建築士 登録番号 269097号 伊藤 彰彦<br>一級建築士 登録番号 228482号 丸目 明寛 | 名称<br>ひたちなか・東海広域事務組合消防本部・笹野消防庁舎建設<br>建築工事-意匠 | 図番<br>A1判 図示<br>A3判 図示/2 | 図号<br>19190694<br>A-38 |
|    |                                 | 編者<br>丸目 明寛 伊藤 彰彦<br>井上 健貴, 杉山 拓哉 | 図名<br>建具詳細図6(OSS)                                    |  |                          |                        |

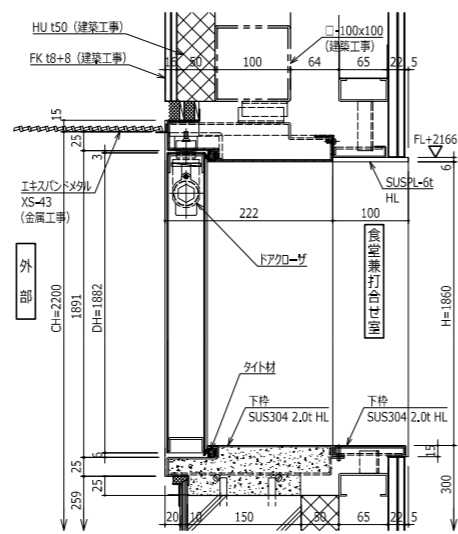
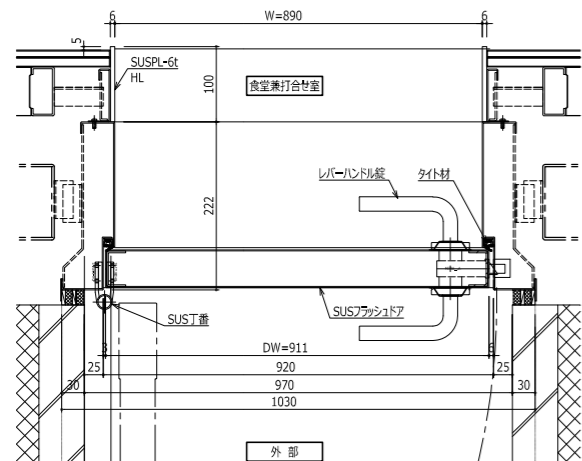




| ※SAT                      |       |               |                           |      |      |
|---------------------------|-------|---------------|---------------------------|------|------|
| 符号                        | 数量    | 材質・仕上         |                           | 取付層  |      |
| SUSWD-05                  | 4     | 枠             | SUS304 1.5t 角出シ (0.8mm残シ) | HL仕上 | 2・3F |
|                           |       | 扉             | SUS304 1.5t 角出シ (0.8mm残シ) |      |      |
| 下地材 特記なし限り、St 1.6t通し材とする。 |       |               |                           |      |      |
| 品名                        | メーカー  | 品番 (同等品)      | 数量                        | 備考   |      |
| 寸書                        | シブタニ  | DH-3920+127-2 | 3                         |      |      |
| コンシールドDC                  | NS    | CL-164        | 1                         | ストッ付 |      |
| ATゴム                      | ホクショー | AZ-101        | 1式                        |      |      |
| レバーハンドル錠                  | MIWA  | LA50-1        | 1                         |      |      |
| レバーハンドル                   | ユニオン  | UL1051-001S   | 1                         |      |      |



| ※SAT                      |       |               |                           |      |    |
|---------------------------|-------|---------------|---------------------------|------|----|
| 符号                        | 数量    | 材質・仕上         |                           | 取付層  |    |
| SUSD-08                   | 1     | 枠             | SUS304 1.5t 角出シ (0.8mm残シ) | HL仕上 | 3F |
|                           |       | 扉             | SUS304 1.5t 角出シ (0.8mm残シ) |      |    |
| 下地材 特記なし限り、St 1.6t通し材とする。 |       |               |                           |      |    |
| 品名                        | メーカー  | 品番 (同等品)      | 数量                        | 備考   |    |
| 寸書                        | シブタニ  | DH-3920+127-2 | 3                         |      |    |
| コンシールドDC                  | NS    | CL-164        | 1                         | ストッ付 |    |
| ATゴム                      | ホクショー | AZ-101        | 1式                        |      |    |
| レバーハンドル錠                  | MIWA  | LA50-1        | 1                         |      |    |
| レバーハンドル                   | ユニオン  | UL1051-001S   | 1                         |      |    |



訂正

**KUME**  
SEKKEI 株式会社 久米設計

日付 2022.3.30  
PA 丸目 明寛 伊藤 彰彦  
井上 雄貴 杉山 拓哉

一級建築士 登録番号 269097号 伊藤 彰彦  
一級建築士 登録番号 228482号 丸目 明寛

作名 ひたちなか・東海広域事務組合消防本部・笹野消防庁舎建設  
建築工事-意匠  
建具詳細図8(SUS)

図号 A1判 図示  
A3判 図示/2  
図番 A-40